



BOSCH



Bosch - SMI40M26EU "Super Silence" Lave-vaisselle 60 cm ActiveWater Intégrable - Noir

- 13 couverts
- Niveau sonore : 45 dB (re 1pW)
- 4 programmes : Intensif 70 °C, Auto 45-65 °C, Eco 50 °C, Rapide 45 °C
- 2 options : Demi-charge, Cycles express (2 fois plus rapide)
- AquaSensor, Capacité variable automatique
- Boîte à produits MaxiPerformance
- Rackmatic avec 3 hauteurs de panier
- Panier supérieur à 2 rangées de picots rabattables
- Panier inférieur avec 2 rangées de picots rabattables
- Départ différé : 1-24 h
- Affichage du temps restant
- Sécurité enfants
- Système auto 3in1
- Echangeur thermique
- Système Super Brillance
- AquaStop avec garantie
- Fermeture automatique
- Pied arrière réglable par l'avant

Accessoires en option:

- SGZ1010 : RALLONGE AQUASTOP
- SMZ5000 : KIT ACCESSOIRES LAVE-VAISSELLE
- SMZ5002 : Panier à couverts argentés
- SMZ5005 : Jeu de fixation Niro
- SMZ5003 : charniere de plinthe

Caractéristiques

Type de produit : Encastrable
 Nombre de couverts : 13
 Top amovible : sans top
 Option cadre décor : impossible
 Couleur ou matériau du bandeau : Noir
 Couleur ou Matériau de la carrosserie : Laqué
 Fréquence : 50
 Longueur du cordon d'alimentation électrique (cm) : 170.0
 Type de prise : Fiche cont.terre/Gard.fil ter.
 Longueur du tuyau d'alimentation (cm) : 140
 Longueur du tuyau d'évacuation (cm) : 170
 Plinthe réglable : Horizontal et vertical
 Hauteur avec top (mm) : 815
 Hauteur sans top (mm) : 815
 Pieds réglables : Oui
 Réglage en hauteur de la machine : 60
 Pieds arrière réglables depuis l'avant de la machine : Oui
 Dimensions du produit (mm) : 815 x 598 x 550
 Dimensions emballé (mm) : 870 x 660 x 660
 Poids net (kg) : 46.00
 Poids brut (kg) : 48.00
 Programme de référence : Eco

Types de consommation et de connexion

Tension (V) : 230
 Puissance (W) : 2300
 Intensité : 10
 Consommation d'eau (l) : 12.00
 Consommation d'énergie en kWh (kWh) : 1.05
 Durée du cycle du programme de référence (min) : 140
 Consommation d'énergie annuelle totale (kWh) : 231
 Consommation d'eau annuelle totale (l) : 2640

Autres couleurs disponibles:

- SMI40M24EU : Lave-vaisselle intégrable
- SMI40M22EU : LV60 INT 13CVTS 45DB 4PG 4T AAA BL
- SMI40M25EU : LV60 INT 13CVTS 45DB 4PG 4T AAA IN

A

Classe d'efficacité énergétique

A

Classe d'efficacité de lavage

A

Classe d'efficacité de séchage

LV60 INT 13CVTS 45DB 4PG 4T AAA NR
 Bosch - SMI40M26EU

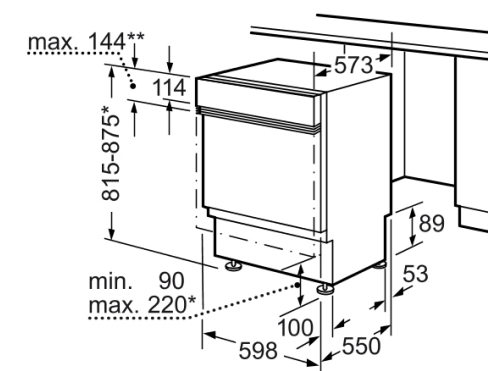
Version antérieure: SGI45M96EU

Version ultérieure:

Code EAN: 4242002479118

gamme distribuée:

Accessoires intégrés:



** Bandeau en inox jusqu'à max. 143mm

* Avec les pieds à vis réglables en hauteur,
 hauteur de socle pour hauteur d'appareil 815
 90-160mm
 hauteur de socle pour hauteur d'appareil 875
 150-220mm

Mesures en mm